

全国客服热线：400-620-5333

LONGER 兰格  
精于流体传输

LONGER 兰格  
精于流体传输

地址：保定国家高新技术产业开发区大学科技园  
6号楼B座3-4层

邮编：071051

销售电话：0312-3138553 3132333 3138011

售后电话：0312-3127877

传真：0312-3168553

Http: //www.longerpump.com.cn

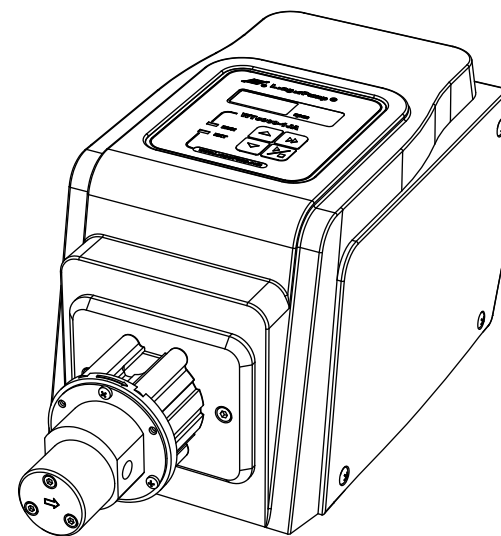
E-mail: info@longerpump.com



2019年8月

WT3000-1JA Gear Pump Drive

# WT3000-1JA 微型齿轮泵驱动器 使用说明书



保定兰格恒流泵有限公司  
Baoding Longer Precision Pump Co., Ltd.

# 微型齿轮泵驱动器使用说明

---

## 重要信息：

- 操作前请仔细阅读说明书。
- 必须保证电源线的地线可靠接地，以确保使用者的人身安全。

## 警告：

- 齿轮泵在无液体时禁止运行，否则，泵头会严重磨损。
- 电源线或者插头如有破损，请拔下电源插头（拔下插头而不是拽电源线）。
- 在本机需要维护时，请关闭电源并拔下电源插头。
- 当安装外控设备前请将驱动器电源关闭。
- 由于该驱动器防护等级为IP31，液体不得接触或进入驱动器内。

## 保修条款

本产品保修一年，在保修期内如因用户使用不当或者人为损坏，

- 本公司不负责保修。
- 返厂维修前应与销售商或制造商联系。
- 返厂维修运输应尽量采用原包装或采用其他可靠包装方式。
- 产品寄回维修时，请注明客户联系信息和产品故障现象。
- 

# 目录

一般性说明	1
产品简介	2
操作面板	3
基本操作	3
泵头安装	4
适用泵头	4
外控功能	4
通讯控制方式	5
模拟控制方式	5
脚踏开关功能	6
产品维护	6
技术参数	6

## 一般性说明

### ※ 质保承诺

(1) 本产品整机保修期为1年，产品在保修期内发生故障，予以免费维修及更换零配件。耗材不在保修范围内。

(2) 属下列情况的本产品故障或损坏，无论是否在免费保修期内，均不在免费保修之列。

- 产品整机已经超出保修期；
- 产品使用者未按说明书要求，安装不当、保管不当、维护不当或使用不当造成的故障或损坏；
- 超出合同或技术协议中约定的使用条件；
- 非兰格服务机构、人员安装、修理、更改或拆卸造成的故障或损坏；
- 因使用非原厂部件或用户自行更换备件，且该备件未从兰格或指定经销商处购买导致的故障或损坏；
- 因意外因素或人为原因（包括输入不合适的电压、腐蚀、跌落等）导致的故障或损坏；
- 因自然灾害等不可抗力（如地震、火灾等）原因造成的故障或损坏；
- 因其他非产品设计、制造、质量等问题而导致的故障或损坏；

### ※ 维修承诺

- 产品在保修期外发生故障，维修及更换零配件均按成本收费；
- 更换零部件3个工作日内可完成，若无法于维修时效内完成，将事前通知预估完成日期。

### ※ 争议处理

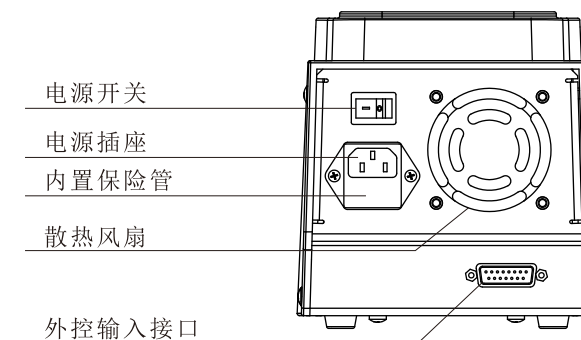
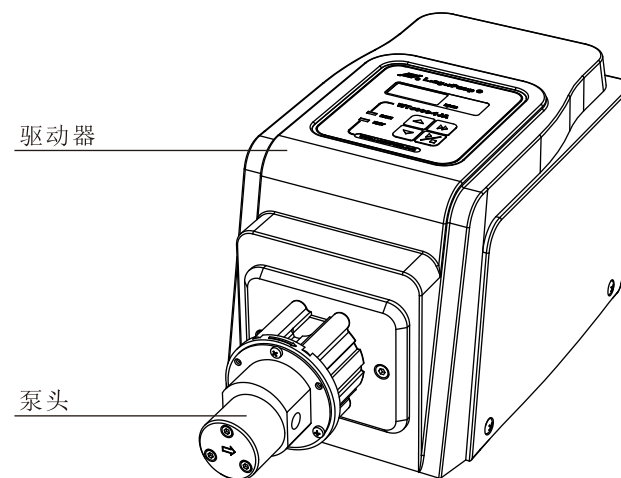
若因产品质量、服务等产生争议，按合同或协议约定处理。如无合同或协议，双方协商解决，否则按国家相关法律法规处理。

### ※ 产品返修须知

如需要将产品退返维修，请提前与公司或授权经销商联系，提供产品序列号，并注明用户联系信息和产品故障信息。如果该产品曾暴露在有毒化学物质或其他对人体健康有害的物质环境中，请在退返产品之前将产品清洗干净。产品需用原包装或不低于原包装标准妥善包装，以防止运输过程中对泵造成损坏。

## 产品简介

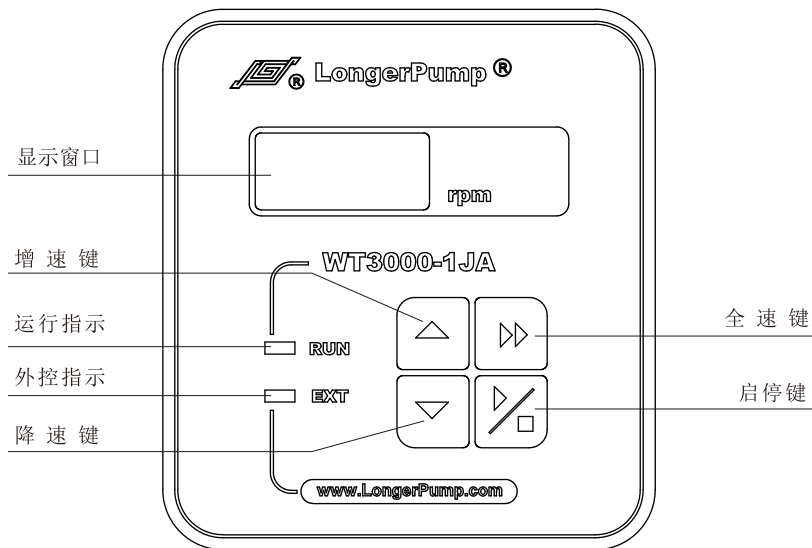
WT3000-1JA微型齿轮泵驱动器可安装MG204、MG209、MG213泵头，具有液体传输范围大、线性好、脉动低、压力大的特点，能够提供85.7-2571.4 (mL/min) 的流量范围，驱动系统使用直流无刷电机做驱动，具有效率高、免维护的特点。



### 🔍 参考：

详细了解外控功能见第11页

### 操作面板



### 基本操作

- **【启停键】**  
每按动一次【启停键】完成运行和停止之间的切换。
- **【增速键】**  
每按动一次【增速键】，泵的转速增加一转，持续按住此键，泵的转速快速增加，直至增加到3000rpm为止。
- **【降速键】**  
每按动一次【降速键】，泵的转速降低一转，持续按住此键，泵的转速快速降低，直至降低到300rpm为止。
- **【全速键】**  
按下【全速键】，泵以最高转速3000rpm运行，同时显示“---”，完成快速排空、填充或清洗操作；再按一次【全速键】，泵回到原状态。

### 泵头安装

出厂前泵头已经安装在驱动器上，用户在实际使用中如需更换另一型号的泵头，可参照下列方法进行：

1. 松动连接泵头和泵头座之间的3只M3的螺钉后，把泵头轻轻卸下。
2. 将所要更换的泵头按照同样的方法重新装到原来的位置。
3. 更为详细的使用方法请参看泵头说明书。



更换泵头前请先切断电源。

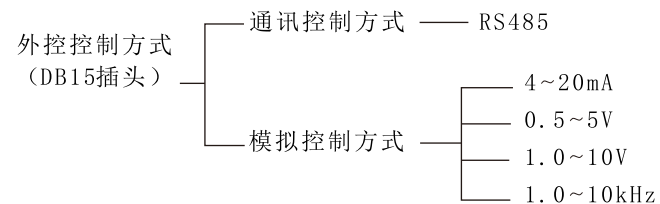
### 适用泵头

根据使用要求，可以更换不同的泵头，得到不同的流量，具体见下表。

❖ 泵头和流量范围表：压力：（常压）

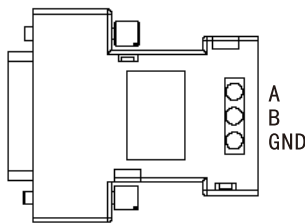
适用泵头	产品编号	参考流量范围(mL/min) 300~3000 (rpm)
MG204	050501A	85.7~857.1
MG209	050502A	171.4~1714.3
MG213	050503A	257.1~2571.4

### 外控功能

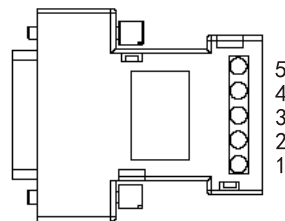


❖ 通讯控制方式

此泵可以提供485串行通讯总线模块（如图1），可与上位机（计算机、PLC、单片机）相连。如需此功能请向公司索取相关通讯协议。



图一 通讯模块



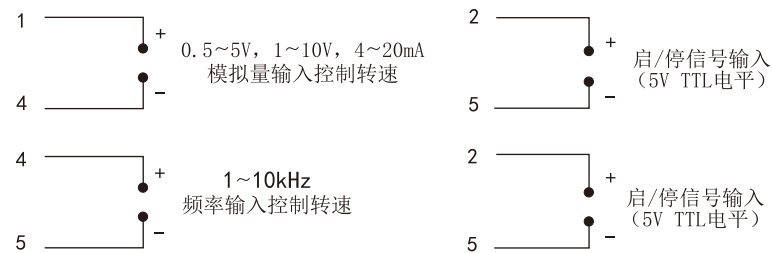
图二 外控模块

❖ 模拟控制方式：模拟外控模块如图二所示，

💡 根据实际需要，5种标准外控模块需要另行选购。

外控模块接线端子的定义如下：

- 1号端子：是4~20mA、0.5~5V、1~10V外控模块中输入端，用于控制泵的转速。
- 2号端子：为外控启停输入端。悬空或输入低电平时，泵开始运行；输入高电平时，泵停止运行（启停信号为光电隔离输入方式）。
- 3号端子：悬空
- 4号端子：在4~20mA、0.5~5V、1~10V外控模块中，为模拟量输入的共地端；在1~10kHz外控模块中，为频率输入端，用于控制泵的转速。
- 5号端子：外控启停输入信号的共地端；在1~10kHz频率输入外控模块中，为频率输入信号的共地端。



❖ 脚踏开关控制

与外控接口连接，控制泵的启停。

产品维护

- 应在产品技术指标规定的范围内正确使用本产品，否则有可能造成产品损坏。
- 若产品不工作，请检查电源、保险管是否正常
- 产品表面要经常保持清洁和干燥，否则会缩短驱动器和泵头的使用寿命
- 齿轮泵头不允许在无液体时空转，否则，泵头会严重磨损

技术参数

❖ 主要功能

适用泵头	MG204、MG209、MG213
操作方式	薄膜按键完成所有操作
转速调节	在规定的转速范围内可进行转速调整
全速功能	快速清洗、填充、排空功能
显示功能	128×32点阵液晶显示所有信息
外控输入	控制泵的转速和启/停
脚踏开关	控制泵的启/停
通信功能	具有和上位机或计算机通讯的功能
掉电记忆	自动保存掉电前运行状态
散热功能	强制风冷散热，保证产品正常使用
运行方向	顺时针旋转

## 微型齿轮泵驱动器使用说明

### ❖ 技术指标

流量范围	85.7~2571.4 (mL/min)
转速范围	300~3000 (rpm)
转速精度	±1.0%
转速调节分辨率	1.0rpm
外控输入功能	4~20mA、0.5~5V、1.0~10V、1.0~10kHz对应300~3000 (rpm) 转速控制，外控启停 (5V TTL电平) 控制
通讯功能	RS485
输送液体	液体内颗粒≤10μm的液体
输送液体温度	PTFE -45~50℃；PEEK -45~120℃
最大出口压力 (测试条件： 纯净水)	MG204：0.8MPa MG209：0.8MPa MG213：0.3MPa
输送液体粘度	≤200cSt
适用电源	AC 176~264V/90~130V，50Hz/60Hz
消耗功率	≤50W
工作环境	环境温度0~40℃ 相对湿度<90% (不结露)
外形尺寸	232×142×149 (mm) (长×宽×高)
驱动器重量	2.83kg
防护等级	IP31