

全国客服热线：400-620-5333

LONGER 兰格®  
精于流体传输

LONGER 兰格  
精于流体传输

地址：保定国家高新技术产业开发区大学科技园  
6号楼B座3-4层

邮编：071051

销售电话：0312-3138553

售后电话：0312-3127877

传真：0312-3168553

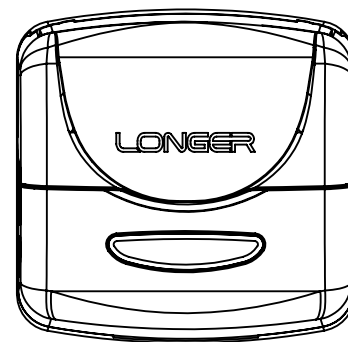
Http: //www.longerpump.com.cn

E-mail: info@longerpump.com

2023年10月

dPOFLEX Peristaltic Pump Head BPH01

## dPOFLEX BPH01 翻盖式泵头 使用说明书



保定兰格恒流泵有限公司  
Baoding Longer Precision Pump Co.,Ltd.



# 目录

1. 一般性说明	1
1.1 注意事项	1
1.2 使用与安全	1
1.3 警告	1
1.4 质保及售后服务承诺	1
1.4.1 保修承诺	1
1.4.2 维修承诺	2
1.4.3 争议处理	2
1.4.4 产品返修须知	2
1.5 联系方式	2
2. 产品概述	3
2.1 产品主要特点	3
2.2 开箱检查	3
2.3 技术规格	3
3. 系统结构	4
3.1 外形尺寸图	4
3.2 系统结构图	4
3.3 接口尺寸图	5
4. 系统安装	5
4.1 泵头安装	5
4.1.1 面板安装	5
4.1.2 与常规驱动器安装	6
4.2 软管安装	6
4.2.1 软管的两档适用性	6
4.2.2 卡管两档调节	7
4.2.3 压块两档调节	8
4.2.4 软管装卡	9
5. 流量转速曲线	10
6. 泵头常见机械故障及处理方法	10

## 1 一般性说明

### 1.1 注意事项

使用系统前,请仔细阅读使用说明书。在使用本系统时,请严格遵守本手册和本文档中的安全注意事项。

	WARNING 符号表示潜在的危險情形,可能会导致人身伤害
	WARNING 请注意,不要让手指接触运动部件,防止机械伤手危险

### 1.2 使用与安全

使用系统前,请仔细阅读使用说明书。在使用本系统时,请严格遵守本手册和本文档中的安全注意事项。

### 1.3 警告

- 泵头运行时,操作人员禁止打开,小心滚轮转动机械伤人。
- 翻盖泵头启闭时,应当注意,小心缝隙机械伤人。
- 不要私下拆装泵头,操作不当会引起泵头故障。
- 打开翻盖前,确保与泵头链接的驱动器处于停机转动状态。
- 打开翻盖前,确保软管中没有压力。
- 如果发生软管故障,确保泵头中的任何液体已经被排空。
- 如果泵送有害流体,必须穿戴防护服和护目镜。

### 1.4 质保及售后服务承诺

#### 1.4.1 保修承诺

1)本产品整机保修期为1年,产品在保修期内发生故障,予以免费维修及更换零配件。耗材不在保修范围内。

2)属下列情况的本产品故障或损坏,无论是否在免费保修期内,均不在免费保修之列。

- 产品整机已经超出保修期。
- 产品使用者未按说明书要求, 安装不当、保管不当、维护不当或使用不当造成的故障或损坏。
- 超出合同或技术协议中约定的使用条件。
- 非兰格服务机构、人员安装、修理、更改或拆卸造成的故障或损坏。
- 因使用非原厂部件或用户自行更换备件, 且该备件未从兰格或指定经销商处购买导致的故障或损坏。
- 因意外因素或人为原因(包括输入不合适的电压、腐蚀、跌落等)导致的故障或损坏。
- 因自然灾害等不可抗力(如地震、火灾等)原因造成的故障或损坏。
- 因其他非产品设计、制造、质量等问题而导致的故障或损坏。

#### 1.4.2 维修承诺

- 产品在保修期外发生故障, 维修及更换零配件均按成本收费。
- 更换零部件3个工作日内可完成, 若无法于维修时效内完成, 将事前通知预估完成日期。

#### 1.4.3 争议处理

若因产品质量、服务等产生争议, 按合同或协议约定处理。如无合同或协议, 双方协商解决, 否则按国家相关法律法规处理。

#### 1.4.4 产品返修须知

如需要将产品退返维修, 请提前与公司或授权经销商联系, 提供产品序列号, 并注明客户联系信息和产品故障现象。如果该产品曾暴露在有毒化学物质或其他对人体健康有害的物质环境中, 请在退返产品之前将产品清洗干净。产品需用原包装或不低于原包装标准妥善包装, 以防止运输过程中对泵造成损坏。

#### 1.5 联系方式

兰格恒流泵有限公司(总部)

地址: 保定国家高新技术产业开发区 大学科技园6号楼B座3-4层

电话: 400-620-5333

传真: 0312-3168553

销售: 0312-3138553

售后: 0312-3127877

网站: [www.longerpump.com.cn](http://www.longerpump.com.cn)

E-mail: [info@longerpump.com](mailto:info@longerpump.com)

## 2. 产品概述

### 2.1 产品主要特点

dPOFLEX BPH01是兰格新款翻盖式蠕动泵泵头, 可自动对软管定位和装卡, 无需操作员调整即可实现较高精度和重复精确定量。

- 体积小巧、结构紧凑, 外形美观, 便于OEM方式配套使用
- 适用软管壁厚: 1.6mm壁厚硅胶管及Pharmed管
- 滚轮数量: 4滚轮
- 最大转速: 连续400rpm, 间歇600rpm
- 流量: 连续流量353ml/min, 间歇流量530 ml/min
- 适用软管规格: 13#、14#、19#、16#、25#
- 常规压力和高压两档可调
- 驱动轴: 直径从6mm到10mm的轴的通用驱动连接
- 工作环境: 5 - 40°C, 湿度小于90% RH

### 2.2 开箱检查

- 1) 从包装箱内取出设备和附件。
- 2) 核对装箱单, 确认附件完好齐全。
- 3) 若有问题, 请联系本公司或当地经销商。

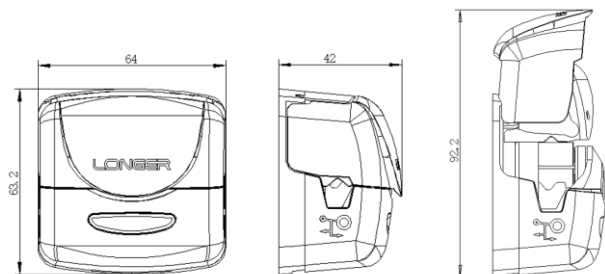
### 2.3 技术规格

技术规格	产品型号	dPOFLEX BPH01
	尺寸	小于等于64mm*64mm*42mm
	重量	≤100g
	支持驱动器	含九孔支架或类同接口驱动器
	转速范围	连续运转400rpm; 间歇600rpm
	材质	外壳: IXEF; 滚轮: 尼龙+二硫化钼; 滚轮架: 增强尼龙
	压力调整	压块分标准压和高压两档可调
	卡管方式	弹簧管卡、粗细管两档可调
	流量	流量: 连续流量353ml/min, 间歇流量530 ml/min
	软管寿命	无压, 无吸程, 硅胶管 @100RPM >200h 或 @Max400RPM >80h
可拓展功能	开盖停机	

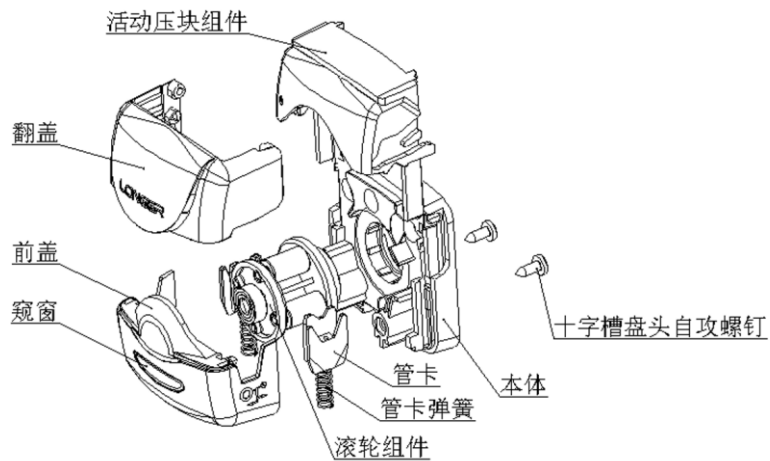
### 3. 系统结构

#### 3.1 外形尺寸图

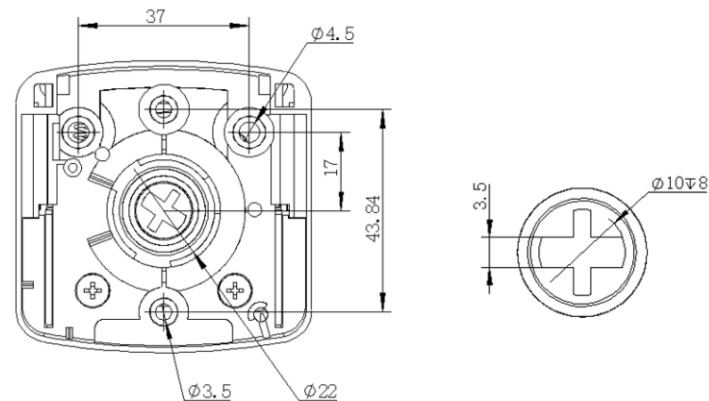
如下图所示，泵头整体尺寸不超过64×64×42



#### 3.2 系统结构图



#### 3.3 接口尺寸图

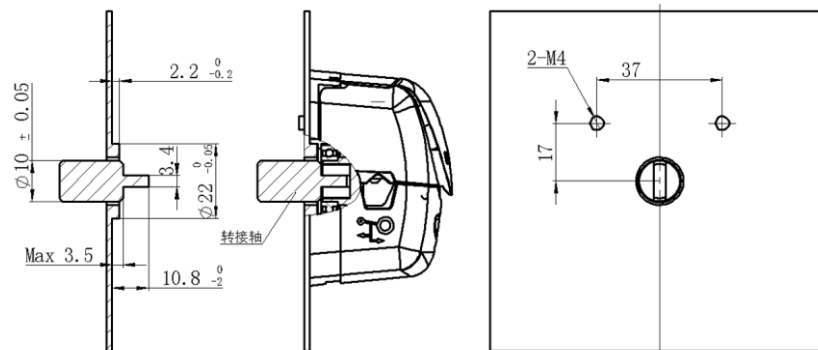


### 4. 系统安装

#### 4.1 泵头安装

##### 4.1.1 面板安装

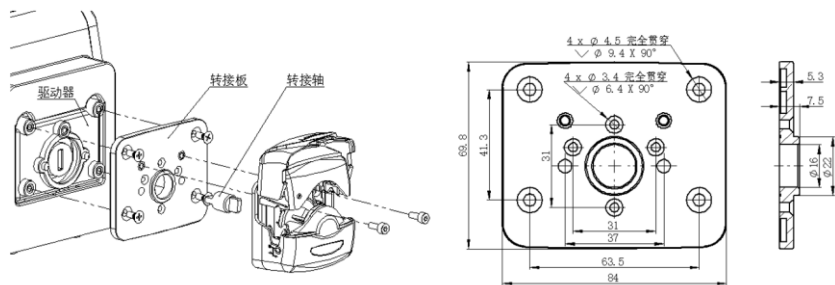
转接轴直径Min  $\phi 6$ , Max  $\phi 10$ mm



### 4.1.2 与常规驱动器安装

为方便泵头在现有驱动器上使用,设计转接板和转接轴进行支持,用户可按如下步骤将泵头安装在驱动器上,安装时确保驱动器处于断电状态,以免发生危险。

- a) 将转接板用螺钉连接到驱动器上
- b) 将转接轴粗头轴扁插入到驱动器驱动轴凹槽内
- c) 将泵头翻盖打开,将泵头滚轮总成凹槽对准转接轴细头轴扁装入,调整泵头角度,用螺钉将泵头固定在转接板上。

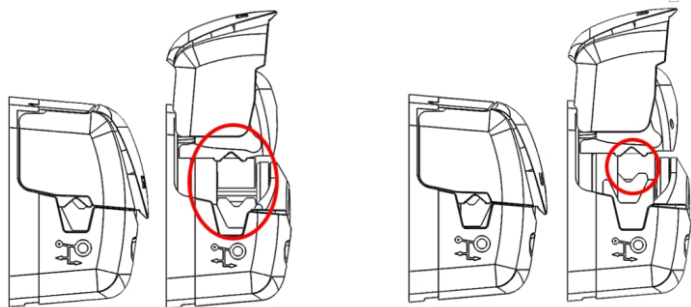


### 4.2 软管安装

由于泵头适用软管规格较多,泵头卡管有两档可设,分别适用不同软管。

#### 4.2.1 软管的两档适用性

软管尺寸	13#	14#	19#	16#	25#
细管档	✓	✓	✓	✓	×
粗管档	×	×	✓	✓	✓



外部位置,管卡高度较低,适用于粗管

内部位置,管卡高度较高,适用于细管

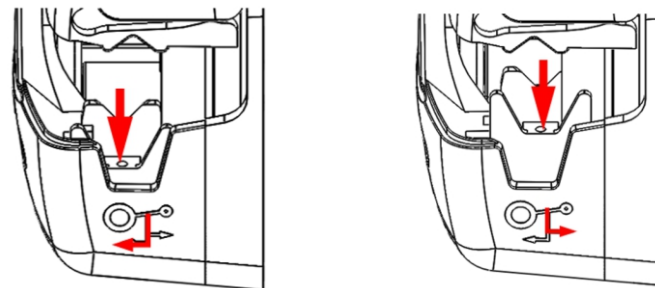
对于内径0.8mm和1.6mm的软管,必须使用细管档,以防止管卡装卡不牢,在泵头中堆积,导致软管过早破裂。

对于内径4.8mm的软管,必须使用外部位置,以防止流量过度降低。

对于内径2.4mm和3.2mm的软管,可根据应用情况使用任一设置。内部设置将更牢固地夹紧软管,减少软管滑动,但有可能略微降低流量。外部设置将优化流量,但增加了软管滑动的风险。

#### 4.2.2 卡管两档调节

调整管卡档位前首先确保泵处于停止运行状态,以确保安全。



(细管档调整到粗管档)

(粗管档调整到细管档)

细管档调整到粗管档:如图所示,用尖头工具对准管卡凹槽,向下按压到底,再向前,松开后管卡即可调整到粗管档。

粗管档调整到细管档:如图所示,用尖头工具对准管卡凹槽,向下按压到底,再向后,松开后管卡即可调整到细管档。

注意:

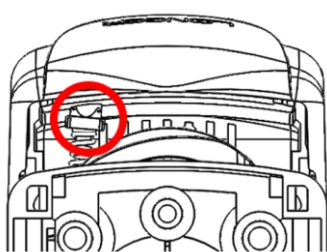
- 档位选择要遵从软管适用性;
- 档位切换两边都要调整一致;
- 档位调整时,若管卡按下去未正常弹起,可重复操作,确保管卡处于正确位置。

### 4.2.3 压块两档调节

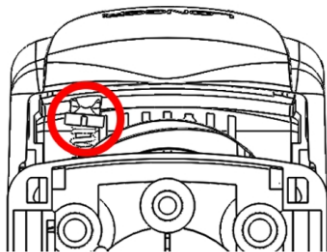
为了能满足不同压力工况需要,泵头卡管有标准档位和高压档位,以适用不同工况。

压块档位	不同软管的打压能力 (MPa)				
	13#	14#	19#	16#	25#
标准档位	0.20	0.20	0.16	0.12	0.08
高压档位	不推荐	不推荐	0.20	0.20	0.15

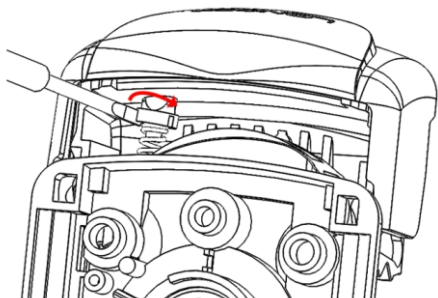
注:上述数据测试条件为实验室环境,传输介质为纯净水,转速方向为正转。不同环境,不同转速方向下的压力会有波动。



标准档位



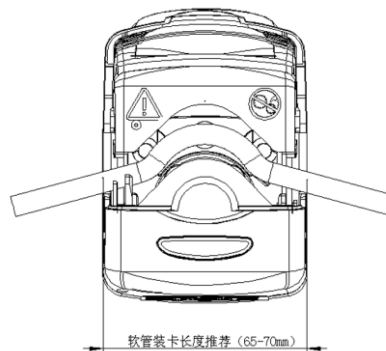
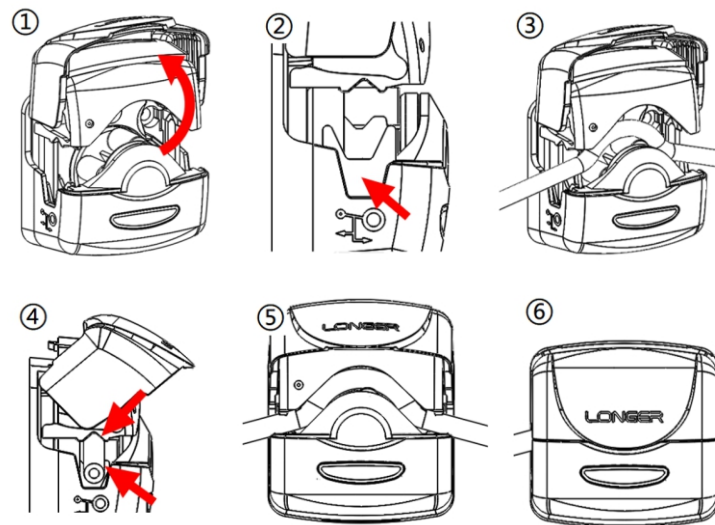
高压档位



档位调节:  
打开泵头翻盖完全打开,用小一字刀插入弹簧定位柱长槽,拨动旋转即可完成调档

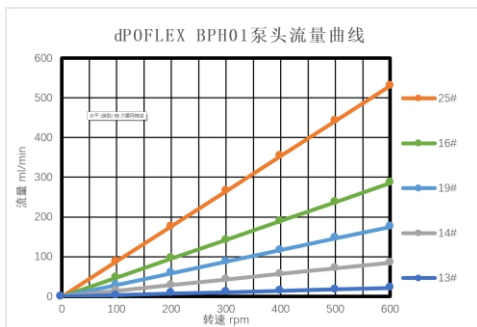
### 4.2.4 软管装卡

- 向上打开翻盖,至完全打开,此时翻盖会带动活动压块上提至最高点(如图①)
- 检查泵头两侧的管卡是否和待装软管规格匹配,若否,调整至匹配(如图②)
- 将待装软管装卡在滚轮和压块之间,调整软管在泵头内的尺寸及状态,使软管装卡到位,软管不可扭曲或堆积(如图③④)
- 关闭翻盖,直至完全关闭到位,此时翻盖会带动活动压块下降到最低点,翻盖会自动锁紧,过程中注意软管不能跑偏,且在管卡中正确装卡(如图⑤⑥)



软管装卡长度推荐 (65-70mm)

## 5. 流量转速曲线



注：测试条件为使用兰格硅胶管传输饮用水，吸程扬程为0，出口无压，泵头压块为标准压力档位，旋转方向为顺时针旋转。实际流量受介质粘度、入口和出口压力、和软管性能、工作环境、安装误差等多因素影响，本数据仅供参考。

参考流量ml/min					
软管规格	13#	14#	19#	16#	25#
400rpm	14	57	117	190	353
600rpm	21	85	175	285	530

## 6. 泵头常见机械故障及处理方法

泵头常见机械故障及处理方法		
故障现象	故障原因	处理方法
1、滚轮正常转动却不能打液	1)软管不符合规格	1)检查软管规格
	2)泵头出口压力过高	2)调整压块档位至高压档位
	3)软管过硬	3)调整压块档位至高压档位
	4)软管装卡错误	4)打开泵头翻盖，重新装卡软管
	5)滚轮总成失效	5)返厂维修
	6)泵头翻盖转轴弹开失效	6)修正翻盖或者返厂维修
	7)其他	7)咨询厂家，返厂维修
2、管卡切换档位时失效	1)新泵头，管卡卡滞	1)多按压几次，卡滞点会消除，管卡达到自润滑效果
	2)泵头杂物太多	2)拆开泵头清理杂物
	3)泵头档位限位失效	3)返厂维修
	4)管卡弹簧失位	4)拆卸泵头修正管卡弹簧
3、泵头装配缝隙大	1)自攻丝松动	1)拧紧自攻丝
	2)自攻丝孔失效	2)返厂维修
	3)其他磨损	3)返厂维修