

全国客服热线：400-620-5333

LONGER 兰格
精于流体传输

LONGER 兰格
精于流体传输

地址：保定国家高新技术产业开发区大学科技园
6号楼B座3-4层

邮编：071051

销售电话：0312-3138553

售后电话：0312-3127877

传真：0312-3168553

Http: //www.longerpump.com.cn

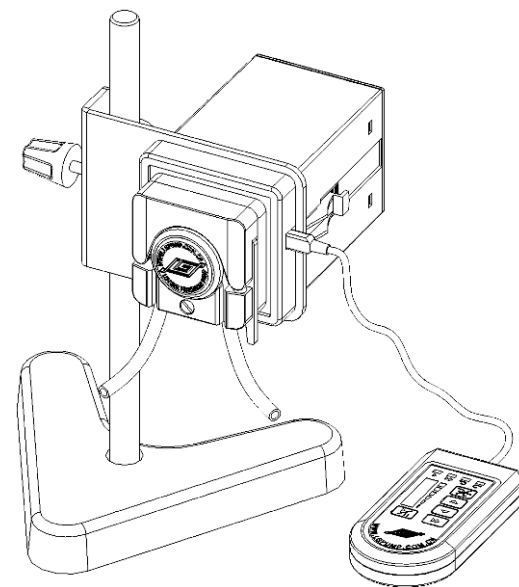
E-mail: info@longerpump.com



2019年8月

BQ50-1J Longer Peristaltic Pump

BQ50-1J 蠕动泵 使用说明书



保定兰格恒流泵有限公司
Baoding Longer Precision Pump Co., Ltd.

目录

一般性说明	1
质保承诺	1
维修承诺	1
争议处理	1
产品返修须知	1
产品简介	2
基本操作	3
启停控制	3
方向控制	3
调速功能	4
全速功能	4
适用泵头和软管	4
Wx10泵头使用说明	5
外控功能	6
重要信息	8
产品维修	8
泵头安装	8
技术指标	9

一般性说明

※ 质保承诺

(1) 本产品整机保修期为1年，产品在保修期内发生故障，予以免费维修及更换零配件。耗材不在保修范围内。

(2) 属下列情况的本产品故障或损坏，无论是否在免费保修期内，均不在免费保修之列。

- 产品整机已经超出保修期；
- 产品使用者未按说明书要求，安装不当、保管不当、维护不当或使用不当造成的故障或损坏；
- 超出合同或技术协议中约定的使用条件；
- 非兰格服务机构、人员安装、修理、更改或拆卸造成的故障或损坏；
- 因使用非原厂部件或用户自行更换备件，且该备件未从兰格或指定经销商处购买导致的故障或损坏；
- 因意外因素或人为原因（包括输入不合适的电压、腐蚀、跌落等）导致的故障或损坏；
- 因自然灾害等不可抗力（如地震、火灾等）原因造成的故障或损坏；
- 因其他非产品设计、制造、质量等问题而导致的故障或损坏；

※ 维修承诺

- 产品在保修期外发生故障，维修及更换零配件均按成本收费；
- 更换零部件3个工作日内可完成，若无法于维修时效内完成，将事前通知预估完成日期。

※ 争议处理

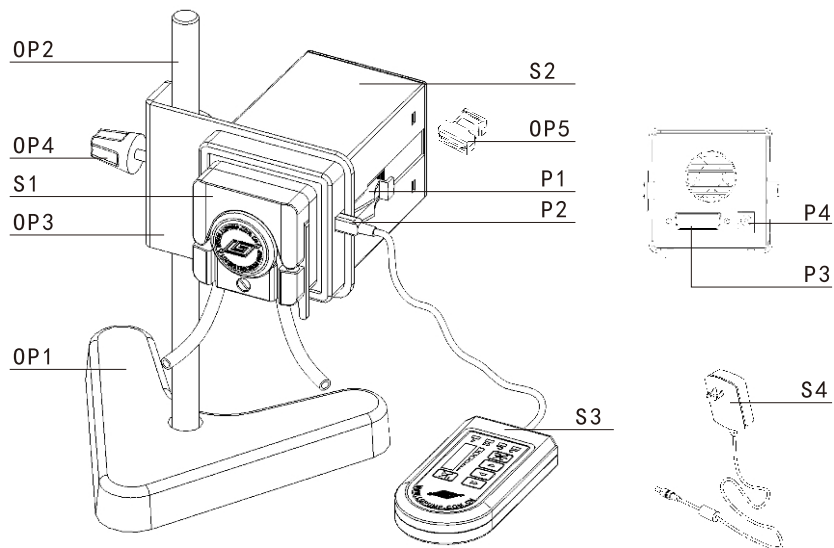
若因产品质量、服务等产生争议，按合同或协议约定处理。如无合同或协议，双方协商解决，否则按国家相关法律法规处理。

※ 产品返修须知

如需要将产品退返维修，请提前与公司或授权经销商联系，提供产品序列号，并注明用户联系信息和产品故障信息。如果该产品曾暴露在有毒化学物质或其他对人体健康有害的物质环境中，请在退返产品之前将产品清洗干净。产品需用原包装或不低于原包装标准妥善包装，以防止运输过程中对泵造成损坏。

产品简介

BQ50-1J型蠕动泵结构紧凑、精巧，可嵌入安装，也可固定在支架上。能提供0.006-24 (mL/min)范围的流量。转速可通过手持控制器调节，也可通过模拟外控接口或RS485通讯接口进行外部控制。



产品组成图

S 标准配置

- S1 泵头
- S2 驱动器
- S3 手持控制器
- S4 电源适配器

OP 可选配件

- OP1 小V型底座
- OP2 杆件
- OP3 固定板
- OP4 固定螺钉
- OP5 外控模块

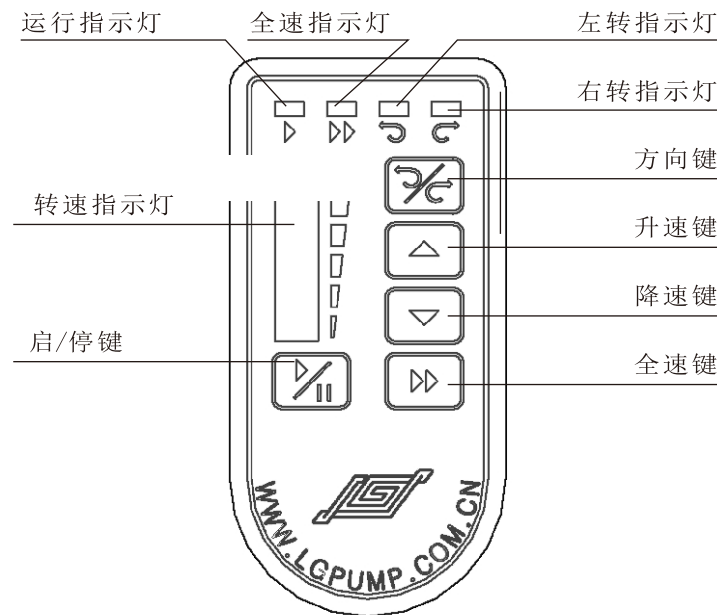
P 零部件

- P1 面板安装卡
- P2 手持控制器插口
- P3 外控接口
- P4 适配器插口

🔍 参考：

详细了解外控功能见第6页

基本操作



💡 外控状态下手持控制器按键无效。

• 【启/停键】

在正常状态下（非全速状态），每按一次【启/停键】完成一次与现有状态相反的操作，【运行指示灯】被点亮或熄灭。全速状态下该键无效。

• 【方向键】

在正常状态下（非全速状态），按动【方向键】即可改变泵的工作方向，相应方向指示灯随之点亮。全速状态下该键无效。

• 【升/降速键】

在正常状态下（非全速状态），按动一次【升速键】或【降速键】可使泵的工作速度加或减1rpm。持续按住【升速键】或【降速键】实现连续调速。【转速指示灯】随之变化，每格指示灯代表5rpm，例如：第3格被点亮，表示转速范围为11-15（rpm）。全速状态下此二键无效。

• 【全速键】

在正常状态下（非全速状态），按动一次【全速键】，即进入全速状态，以最高转速（50rpm）运转，【全速指示灯】被点亮；再按一次【全速键】，返回原状态，【全速指示灯】熄灭。

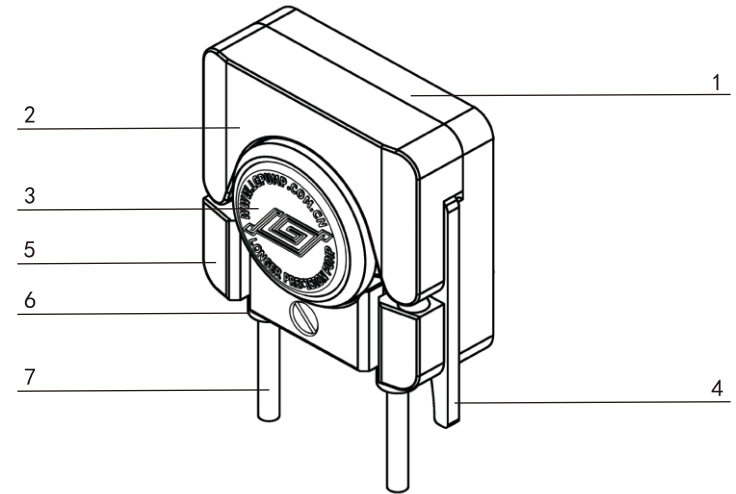
适用泵头和软管

适用泵头	软管壁厚范围 (mm)	软管内径范围 (mm)	参考流量范围 (ml/min)
 WX10	0.8 - 1.0	≤ 4.8	0.006 - 24

🔍 参考：

泵头的使用及软管的装卡详见第5页。

WX10型泵头使用说明



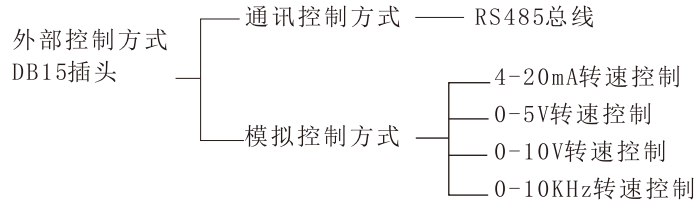
结构组成图

- 1 本体—泵头各部件全部安装在本体上
- 2 上压块—可在本体上转动，起到压紧软管的作用
- 3 滚轮装置—与上压块配合，起到挤压软管的作用
- 4 扳杆—联接上压块与本体，使上压块处于工作位置
- 5 卡管座—固定软管，使软管处在合理的位置
- 6 管卡—套在软管上，防止软管窜动
- 7 软管—用于输送流体

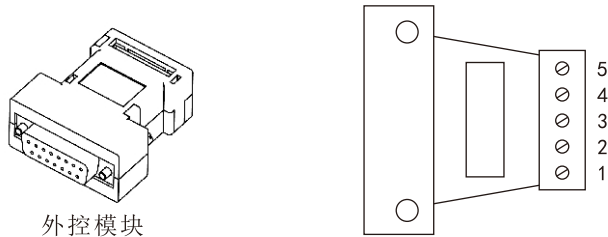
❖ 使用方法

- 逆时针旋转扳杆，翻开上压块，将带有管卡的软管自然放入滚轮与上压块之间，并卡在卡管座上。
- 顺时针将上压块压下，上压块压住软管，将扳杆挂在本体的销轴上，锁住上压块。
- 分别调整管卡，使其可靠地卡住软管，以防软管窜动。

外控功能



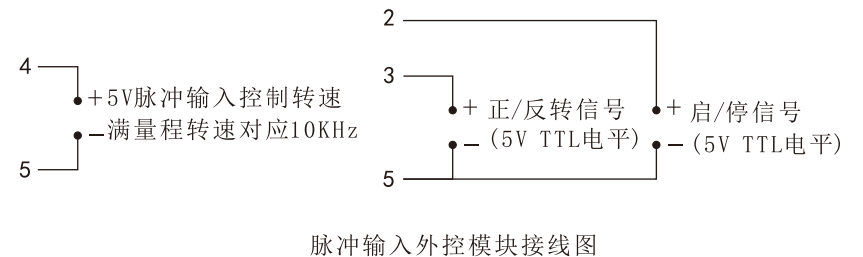
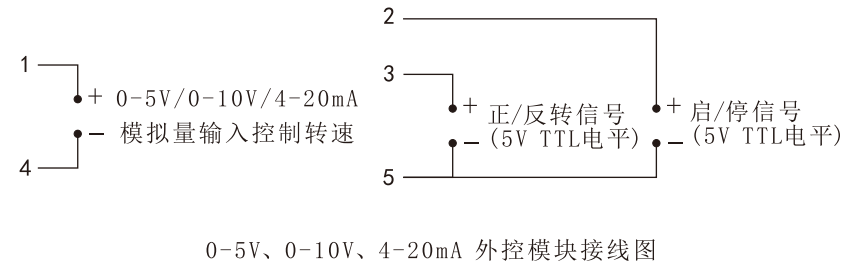
- ❖ 模拟控制方式：如使用通讯功能，请与公司联系，索取通讯规约。
- ❖ 模拟控制方式
 - 外控模块如下图所示，当需要使用外部控制功能时，只需将外控模块插到蠕动泵后部的接口上（见产品组成图），接好相应的控制信号线即可。



💡 根据实际需要，4种标准外控模块需另行选购。

❖ 各接线端子的定义如下：

- 1号端子** 在4-20mA、0-5V、0-10V 外控模块中为模拟量输入端,用于控制泵的转速。
- 2号端子** 外控启停输入端--悬空或输入低电平时，泵运行；输入高电平时，泵停止运行。
- 3号端子** 外控正反转输入端--悬空或输入低电平时，泵顺时针转动；输入高电平时，泵逆时针转动。
- 4号端子** 在4-20mA、0-5V、0-10V外控模块中，为模拟量输入的共地端；在脉冲输入外控模块中，为脉冲输入端，用于控制泵的转速，10KHz对应最高转速。
- 5号端子** 外控正反转和外控启停信号输入的共地端，在脉冲输入外控模块中，该端子还做为脉冲信号输入的共地端。



⚠ 重要信息:

操作前请仔细阅读说明书。

⚠ 警告:

- 软管由于磨损可能产生裂痕，导致液体从软管中溢出，这时可能对人体和设备产生伤害，因此要经常检查并及时更换软管！
- 如果电源线或者插头有磨损或有其它损坏，请拔下电源插头（拿着插头拔而不是电源线）。
- 您认为本机需要维护或修理时，请关闭电源并拔下电源插头。
- 当安装外控设备前请将驱动器电源关闭。

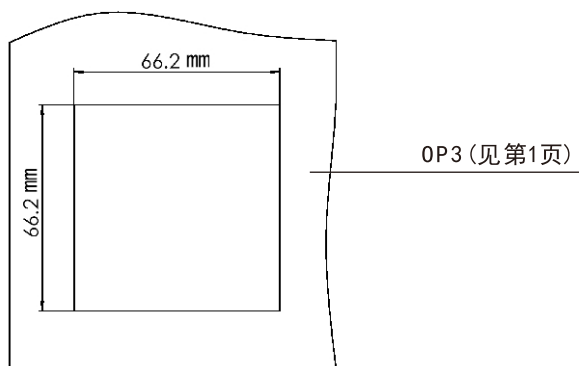
产品维护

在泵不工作时，将压住软管的压块松开，避免长时间挤压软管使其产生塑性变形。

泵头的滚轮要保持清洁和干燥，否则会加快软管的磨损，缩短软管使用寿命和导致滚轮过早损坏。

驱动器表面和泵头不耐有机溶剂和强腐蚀性液体，使用时应特别注意。

💡 如出现故障，请您拨打服务电话：0312-3127877。

泵头安装

固定板安装开窗尺寸图

💡 适应面板厚度为1-3mm

技术指标**❖ 主要功能**

适用泵头	WX10
手控功能	调速、方向、启停，转速调节分辨率1rpm
外控功能	速度控制:0~5V/0~10V/4~20mA/0~10KHz四种 控制信号可选: 启停、方向控制
全速功能	实现快速填充、排空
方向控制	正反转可逆
掉电记忆	记忆掉电前工作状态
通讯功能	RS485
制冷方式	强制风冷散热

❖ 主要性能

转速范围	0.1- 50 (rpm)
转速分辨率	0.1 rpm (外控)
电机类型	步进电机
交流适配器电源	AC 100V - 240V 50/60Hz
适用电源	DC 12V/1A
消耗功率	<10W
工作环境	环境温度0℃-40℃ 相对湿度<80%
外形尺寸	135×72×72 (mm)
驱动器重量	0.5kg
防护等级	IP31